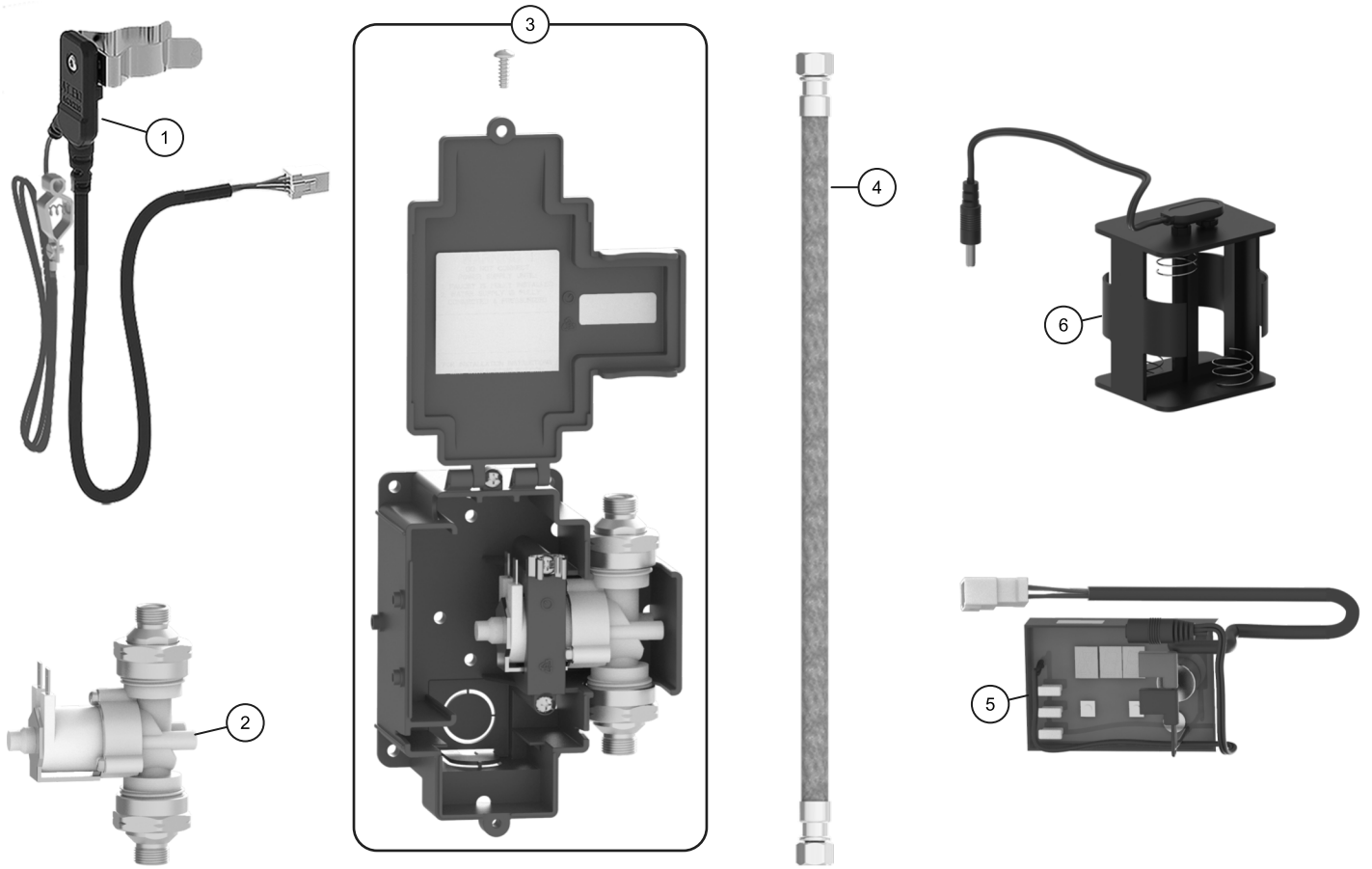


## Repair Parts/ Pièces de Rechange



**Accessories (Sold Separately) / Accessoires (Vendu séparément)**



Item No./ Article	Part No./ N° de Pièce	Description	
1	063275A	Sensor module	Module capteur
2	063257A	3/4" Solenoid Valve w/adapters for 3/8" Compression	Solénoïde de 3/4 po avec adaptateurs pour compression de 3/8 po
3	063274A	Surface Box Assembly (less driver board) with 3/4" solenoid and adapters for 3/8" compression	Ensemble de boîtier de surface (sans carte pilote) avec solénoïde de 3/4 po et adaptateurs pour compression de 3/8 po
4	062032A	Polymer braided hose	Tuyau en polymère tressé
5	063273A	Driver board	Carte pilote
6	063280A	Battery Holder w/ Barrel Plug Cable for #0 Box	Support de batterie avec câble de prise pour boîtier no 0
<b>Accessories (Sold Separately) / Accessoires (Vendu séparément)</b>			
7	061256A	36" (91cm) Sensor extension cable	Rallonge de capteur de 36 po (91 cm)